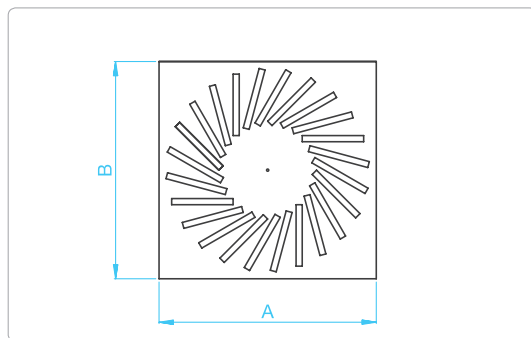


## Anemostaty Standard ASW



### Kód zboží a odkaz do e-shopu

640.ASW12



Online na: [www.potrubi.cz/distribucni-elementy/](http://www.potrubi.cz/distribucni-elementy/)

### Dodávané rozměry

	A	B	počet lamel n	Typ plenum boxu
ASW 12	294	294	12	TYP 300
ASW 16	394	394	16	TYP 400
ASW 20	494	494	20	TYP 500
ASW 24	594	594	24	TYP 600
ASW 32	594	594	32	TYP 600
ASW 36	623	623	36	TYP 590
ASW 40	670	670	40	TYP 615
ASW 48	795	795	48	TYP 800

### Technický popis

#### Standardní provedení

- Anemostaty Standard (vířivé vyústě) mají jednu řadu lamel pro rovnoměrné proudění vzduchu, instalační výška je 2,5 – 4 m.
- Lamely jsou otočné a lze jimi měnit proudění vzduchu. Montuje se za pomoci středového šroubu k přetlakovému (plenum) boxu, který se spolu s anemostatem buď zavěšuje do prostoru, nebo vkládá do podhledu.
- Nejčastější místa použití jsou kanceláře a prodejny.