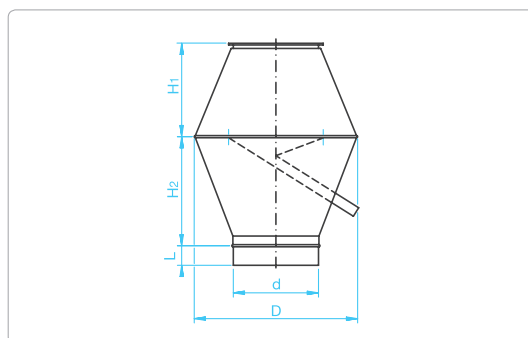


Výfuková hlavice VH



Kód zboží a odkaz do e-shopu

200.VH 080



Online na: www.potrubi.cz/vyfukove-vyroby/

Dodávané rozměry

d	D	H1	H2	L
80	130	72	88	40
100	180	99	121	40
125	225	108	132	40
150	261	141	173	40
160	280	153	187	40
180	305	168	206	40
200	343	189	231	40
224	385	213	261	40
250	430	227	277	40
280	480	263	321	40
300	515	270	330	60
315	550	279	341	60
355	615	317	387	60
400	685	407	497	60
450	775	434	533	60
500	855	474	580	60
560	955	527	644	60
630	1070	545	666	60
710	1215	670	820	100
800	1360	734	987	100
900	1420	866	1058	100
1000	1700	868	1060	100
1120	1850	922	1127	100
1250	2050	1000	1200	100

Technický popis

Standardní provedení

- Slouží k ukončení výfukové roury a ochraně potrubí před deštěm.
- Nejčastější použití je v průmyslu, ukončení odtahu sání od strojů, lakovny atd.
- Může být použita pro vyšší rychlosti proudění než lamelová hlavice.
- Vyrobená z pozinkovaného plechu.
- Místa po bodovém svařování jsou ošetřena zinkem.

Možnosti speciálního provedení

- Rozměry mimo rozměrovou řadu.
- Změna materiálu, například nerez AISI 304, AISI 316.
- Povrch nerez v lesku nebo v matu.