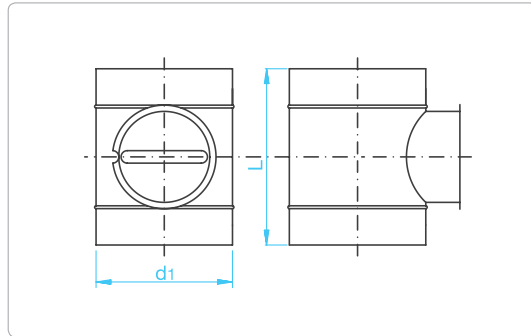


Škrťicí klapka



Kód zboží a odkaz do e-shopu

600.BK 080



Online na: www.potrubí.cz/klapky/

Dodávané rozměry

d1	L
80	94
100	94
125	94
150	94
160	94
180	94
200	94
224	94
250	94
280	94
315	94
355	94
400	190
500	190
560	190
630	190
710	250
800	250
900	250
1000	250
1120	250
1250	250

Technický popis

Standardní provedení

- Škrťicí klapka slouží pro regulaci množství vzduchu, nikoli k uzavření.
- Dodáváno s ručním ovládáním s aretací.
- Plášť je švově svařen.
- Pro průměry větší než 400 mm dodáváme s ručním pákovým ovládáním a výztuhou listu.

Možnosti speciálního provedení

- Příprava na servo.
- Rozměry mimo rozměrovou řadu.
- Instalace do rovného kusu nebo tvarovky.
- Provedení se servopohonem.
- Provedení s děrovaným, nebo zkráceným listem.
- Délka dle požadavku.
- Změna materiálu, například nerez AISI 304, AISI 316.
- Povrch nerezů v lesku nebo v matu.