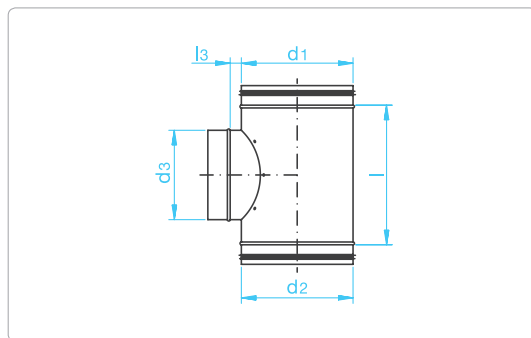


Odbočka jednostranná těsněná 90° T-kus



Kód zboží a odkaz do e-shopu

301.OBJ90100100



Online na: www.potrubi.cz/odbocky-tesnene/

Dodávané rozměry

d1, d2	d3	l	l3
80	80	120	12
100	80	130	15
	100	164	15
125	80	130	12
	100	155	15
	125	185	20
150	80	120	12
	100	150	15
	125	170	20
	150	210	20
160	80	130	12
	100	164	15
	125	185	20
	150	220	20
	160	220	25
180	80	120	12
	100	150	15
	125	170	20
	150	210	20
	160	220	20
	180	240	30
200	80	120	12
	100	160	15
	125	180	15
	150	220	20
	160	226	25
	180	240	30
	200	275	25
224	80	120	12

Pokračování na další straně

Technický popis

Standardní provedení

- Jde o těsnou vzduchotechnickou odbočku 90°.
- Těsnění je dvoubřité, z materiálu EPDM. Hrdlo je k plášti připevněno bodovým svárem, či tvarovým spojem – clinchem. Spoj pláště a hrdla je vytmelen a místa po bodovém sváru jsou ošetřena zinkem.
- Použitý materiál: kvalitní pozinkovaný plech 275 g Zn/m².

Možnosti speciálního zhotovení

- Průměr mimo rozměrovou řadu.
- Úhel dle požadavku.
- Změna materiálu, například nerez AISI 304, AISI 316.
- Povrch nerez v lesku nebo v matu.

Odbočka jednostranná těsněná 90° T-kus – rozměry

d1, d2	d3	l	l3
224	100	150	15
	125	170	20
	150	210	20
	160	220	25
	180	240	30
	200	280	25
	224	284	30
250	80	120	12
	100	160	15
	125	200	20
	150	220	20
	160	240	25
	180	240	30
	200	275	25
	224	284	30
	250	340	25
280	100	150	15
	125	170	20
	150	210	20
	160	220	25
	180	240	30
	200	280	25
	224	284	30
	250	250	25
	280	340	30
300	100	200	20
	125	200	25
	150	240	30
	160	240	35
	180	250	40
	200	350	35
	224	300	40
	250	350	35
	280	360	40
	300	380	40
315	100	200	20
	125	220	25
	150	280	30
	160	280	25
	180	260	40
	200	320	35
	224	304	40
	250	350	35

d1, d2	d3	l	l3
315	280	360	40
	300	380	40
	315	405	25
355	100	200	40
	125	205	40
	150	230	40
	160	240	40
	180	260	40
	200	300	40
	224	304	40
	250	330	40
	280	360	40
	300	380	40
	315	395	40
	355	435	40
400	100	220	40
	125	245	40
	150	270	40
	160	280	40
	180	300	40
	200	320	40
	224	345	40
	250	370	40
	280	400	40
	300	420	40
	315	435	40
	355	475	40
	400	520	40
450	160	280	40
	180	320	40
	200	330	40
	224	345	40
	250	370	40
	280	400	40
	300	420	40
	315	435	40
	355	440	40
	400	520	70
	450	570	70
500	160	280	40
	180	300	40
	200	320	40
	224	345	40

Odbočka jednostranná těsněná 90° T-kus – rozměry

d1, d2	d3	l	l3
500	250	370	40
	280	400	40
	300	420	40
	315	435	40
	355	475	40
	400	520	70
	450	570	70
	500	620	70
560	200	320	40
	224	345	40
	250	370	40
	280	400	40
	300	420	40
	315	435	40
	355	475	40
	400	520	70
	450	570	70
	500	620	70
	560	680	70
600	250	370	40
	280	400	40
	300	420	40
	315	435	40
	355	475	40
	400	520	70
	450	570	70
	500	620	70
	560	680	70
	600	770	80
630	250	370	40
	280	400	40
	300	420	40
	315	435	40
	355	475	40
	400	520	70
	450	570	70
	500	620	70
	560	680	70
	600	770	80
	630	770	80
710	250	350	50
	280	380	50
	300	400	50

d1, d2	d3	l	l3
710	315	415	50
	355	455	50
	400	500	50
	450	550	50
	500	600	50
	560	660	50
	600	700	50
	630	730	50
	710	910	100
800	250	350	50
	280	380	50
	300	400	50
	315	415	50
	355	455	50
	400	500	50
	450	550	50
	500	600	50
	560	660	50
	600	700	50
	630	730	50
	710	910	100
	800	1000	100
900	300	400	50
	315	415	50
	355	455	50
	400	500	50
	450	550	50
	500	600	50
	560	660	50
	600	700	50
	630	730	50
	710	910	100
	800	1000	100
	900	1100	100
1000	315	515	100
	355	555	100
	400	600	100
	450	650	100
	500	700	100
	560	760	100
	600	800	100
	630	830	100
	710	910	100

Pokračování na další straně

Odbočka jednostranná těsněná 90° T-kus – rozměry

d1, d2	d3	l	l3
1000	800	1000	100
	900	1100	100
	1000	1200	100
1120	315	515	100
	355	555	100
	400	600	100
	450	650	100
	500	700	100
	560	760	100
	600	800	100
	630	830	100
	710	910	100
	800	1000	100
	900	1100	100
	1000	1200	100
	1120	1320	100
1250	315	515	100
	355	555	100
	400	600	100
	450	650	100
	500	700	100
	560	760	100
	600	800	100
	630	830	100
	710	910	100
	800	1000	100
	900	1100	100
	1000	1200	100
	1120	1320	100
	1250	1450	100